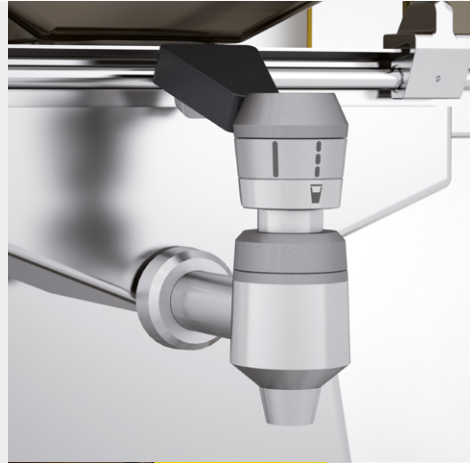


zumex®

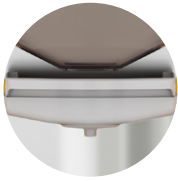
Speed Pro

Besonders schnell und robust



Die ideale Produktserie für **effizienten, sicheren und zuverlässigen Service** bei hoher Nachfrage.

Die **Tischmodelle** eignen sich perfekt für Tische oder Theken in SB-Bereichen von Hotels oder Cafés für ein problemloses und schnelles Saftangebot.

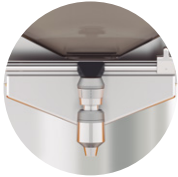


Speed Pro Basic

Speed Pro Basic

- Für Restaurationsbetriebe mit hoher Saftnachfrage dank besserer **Kapazität und einfacher Reinigung**. Ideal für Ihr Geschäft.
- Ermöglicht die Programmierung der genauen Anzahl der auszupressenden Orangen.
- Gesamt- und Teilzähler der ausgepressten Früchte.

Abmessungen	59.3 x 57.4 x 98.9 cm 23.3" x 22.6" x 38.9"	Nettogewicht	64.7 Kg 142.4 lb
--------------------	--	---------------------	---------------------



Speed Pro Self Service

Speed Pro Self Service

- Zeichnet sich aus durch **Autonomie und Anpassungsmöglichkeiten** an Restaurants, SB-Bereiche und Hotel-Buffets. Revolutioniert die Welt der Selbstbedienung.
- Mit dem **Selfservicehahn** setzt sich das Presssystem automatisch in Betrieb.

Abmessungen	59.3 x 65.8 x 105 cm 23.3" x 25.9" x 41.3"	Nettogewicht	72 Kg 159.4 lb
--------------------	---	---------------------	-------------------

Saftkonsum



Mit Original System und antibakteriellem ASP System.

Technische Eigenschaften

Früchte pro Minute	40	Stromverbrauch	1.2 A 2.7 A
Füllkapazität	20 Kg 44 lb	Spannung	220-240 V 50-60 Hz 120 V 60 Hz
Fruchtdurchmesser	65 - 81 mm	Leistung	300 W 0.40 HP
Liter pro Minute	2.5 - 4.5 l / min	Sicherheit	Dreifacher Sicherheitssensor und Motorblockierungserkennung

Zubehör



Kit S Squeezing
Kit (45 - 67 mm)



Kit L Squeezing
Kit (75 - 95 mm)



Dynamic Cutting
System DCS



Einbau-Kit



Zumex Pack