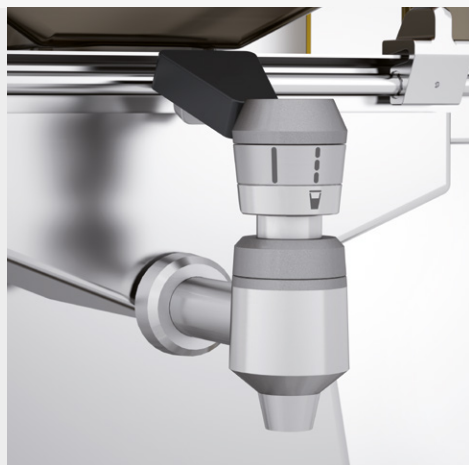
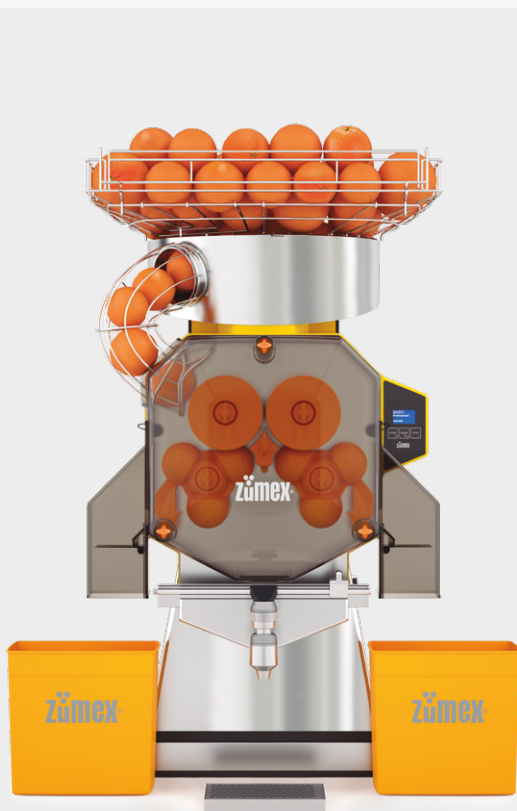


zumex®

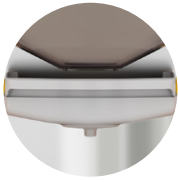
Speed Pro

La más rápida y robusta



La serie más preparada para dar **un servicio eficaz, seguro e impecable**. Diseñadas para atender grandes demandas de jugo.

Los **modelos de sobremesa** se adaptan perfectamente a las mesas o barras de la zona de autoservicio de hoteles o cafeterías, ofreciendo un servicio de jugo fácil y rápido.

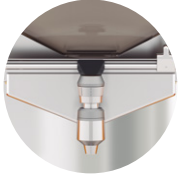


Speed Pro Basic

Speed Pro Basic

- Modelo indicado para establecimientos de restauración con alta demanda de jugo por su **capacidad y fácil limpieza**. Ideal para tu comodidad.
- Permite programar el número exacto de naranjas a exprimir.
- Incluye un contador de naranjas.

Dimensiones	59.3 x 57.4 x 98.9 cm 23.3" x 22.6" x 38.9"	Peso neto	64.7 Kg 142.4 lb
--------------------	------------------------------------------------	------------------	---------------------



Speed Pro Self Service

Speed Pro Self Service

- Se caracteriza por su **autonomía y adaptabilidad** a restaurantes, autoservicios y buffets de hotel. Revoluciona el mundo del self-service.
- Mediante su **grifo Self-Service** se activa el sistema de exprimido automáticamente.

Dimensiones	59.3 x 65.8 x 105 cm 23.3" x 25.9" x 41.3"	Peso neto	72 Kg 159.4 lb
--------------------	-----------------------------------------------	------------------	-------------------

Tipo de consumo



Con Original System y sistema antibacterias ASP.

Características Técnicas

Frutas por minuto	40	Consumo	1.2 A i 2.7 A
Capacidad alimentador	20 Kg i 44 lb	Voltaje	220-240 V i 50-60 Hz 120 V i 60 Hz
Diámetro fruta	65 - 81 mm	Potencia	300 W i 0.40 HP
Litros por minuto	2.5 - 4.5 l / min	Seguridad	Triple detector de seguridad y detección de bloqueo de motor

Accesorios



Kit de Exprimido
Kit S (45 - 67 mm)



Kit de Exprimido
Kit L (75 - 95 mm)



Sistema de Corte
Dinámico DCS



Kit
Contrabarra