

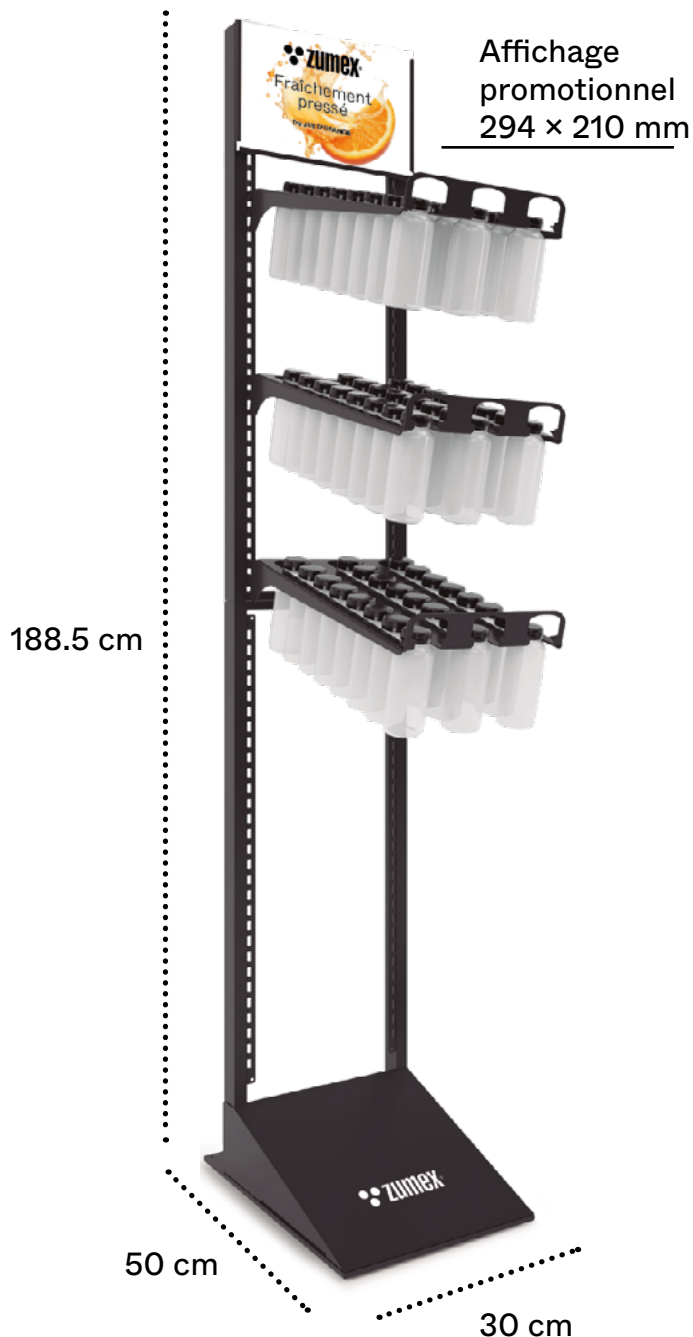
ACCESSORIE

# Display convenience

## Créez votre propre coin jus

Organisez les bouteilles de façon visible et ordonnée grâce à ce porte-bouteilles pratique et léger.





Organisateur de bouteilles avec cartouche interchangeable.

Le complément idéal des presse-agrumes Zumex pour les supermarchés, les commerces de proximité et les primeurs souhaitant proposer un service de jus pressés instantanément.

### Design ultra-compact, hautement fonctionnel et polyvalent

- Partie avant de 30 cm.
- Son nouveau design de couleur noire est parfait pour s'intégrer à tous les espaces.
- Espace pour l'affichage promotionnel au niveau de la partie supérieure.
- 3 plateaux repositionnables avec 3 linéaires porte-bouteilles.
- Compatible avec les bouteilles disposant d'un col de 38 mm de diamètre.



Parfait pour les bouteilles Zumex Pack rPET



Capacité totale du porte-bouteilles selon la configuration :

Configuration	Bouteilles	Litres
Bouteilles de 1l	54	54L
Bouteilles de 50cl	63	32L
Bouteilles de 33cl	63	21L
Bouteilles de 25cl	81	20L
Mix de bouteilles (3 formats)	66	35L

Pour en savoir plus sur les accessoires, rendez-vous sur notre site web [zumex.com](http://zumex.com)